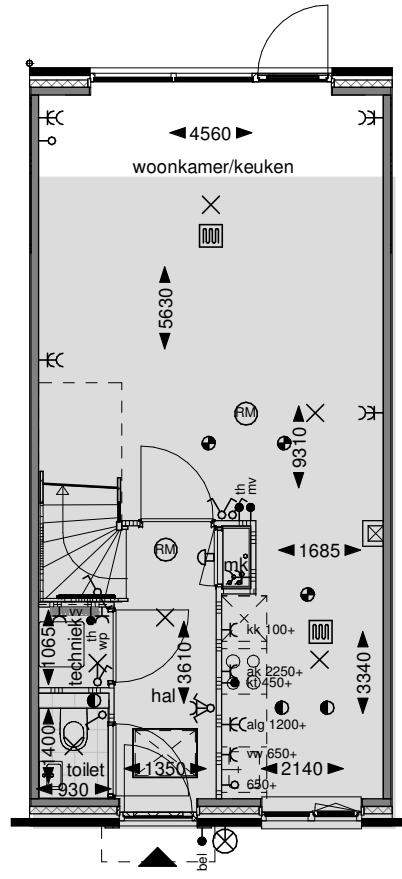
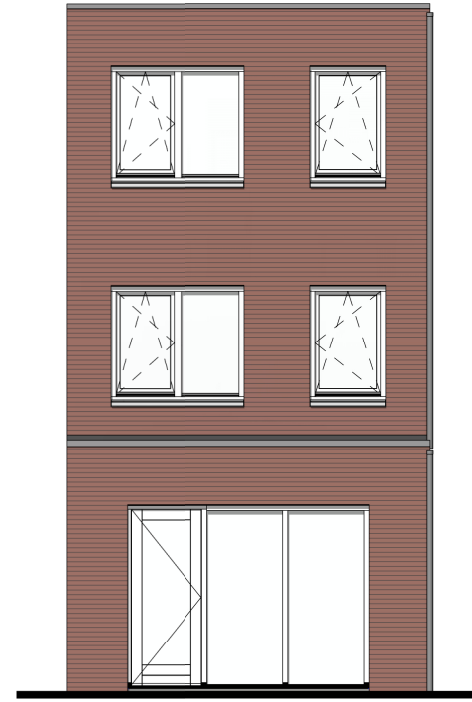


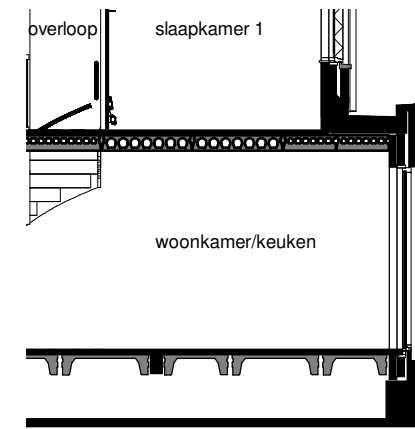
503: Uitbouw 0,9m



Begane grond



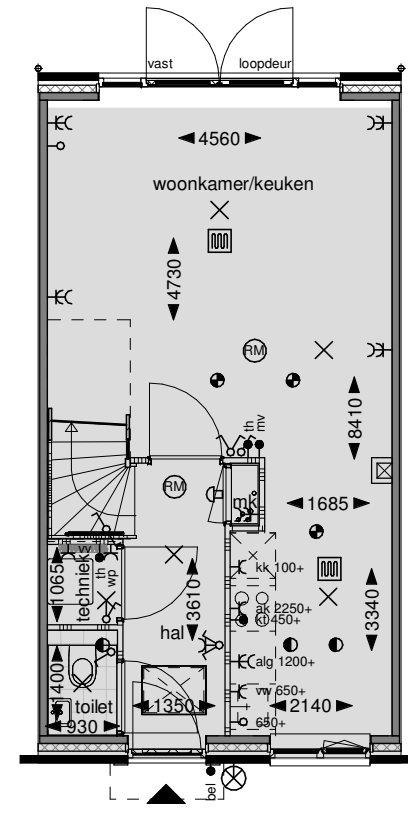
Achtergevel



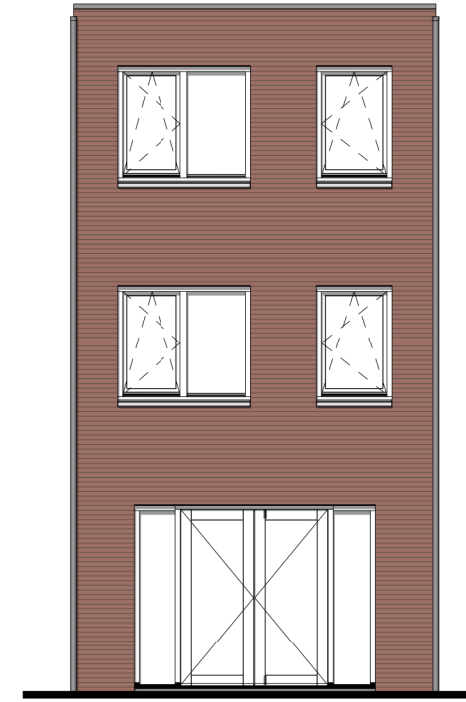
Doorsnede

Deze optie is mogelijk bij bouwnummers  
5 / 6 / 9 / 15 / 23 / 24 / 28 / 29 / 30 / 34

512: Dubbele deuren achtergevel



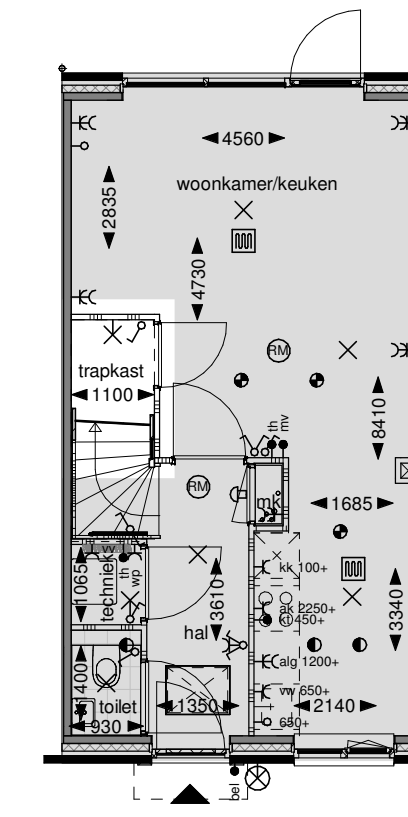
Begane grond



Achtergevel

Deze optie is mogelijk bij bouwnummers  
5 / 6 / 9 / 15 / 23 / 24 / 28 / 29 / 30 / 34

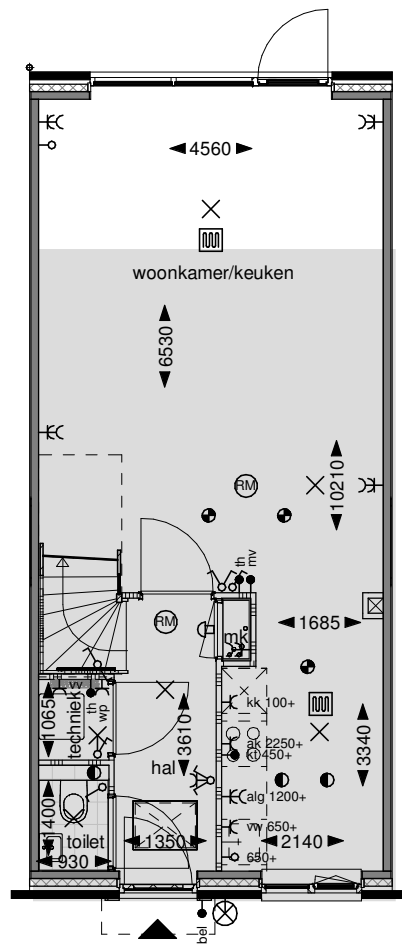
601: Trapkast



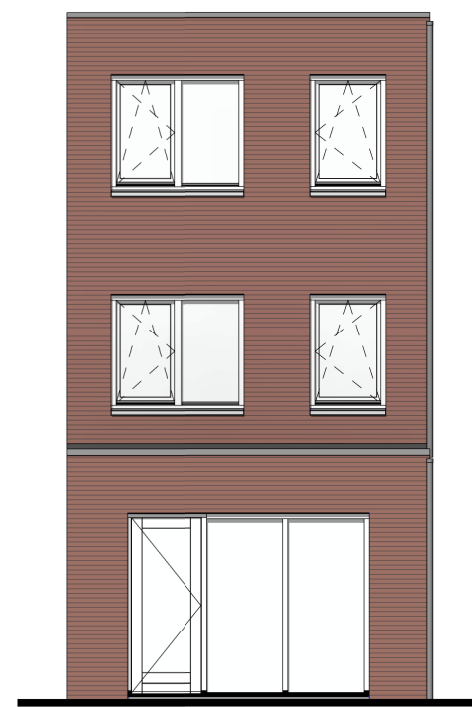
Begane grond

Deze optie is mogelijk bij bouwnummers  
5 / 6 / 9 / 15 / 23 / 24 / 28 / 29 / 30 / 34

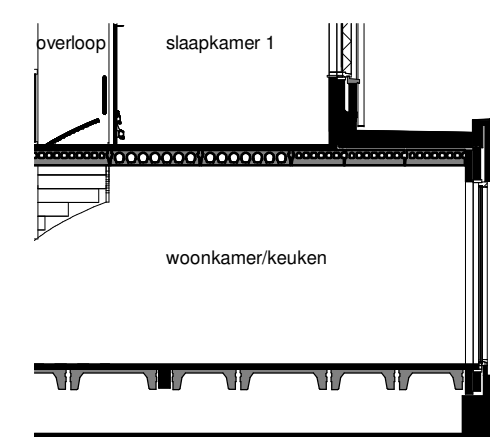
504: Uitbouw 1,8m



Begane grond



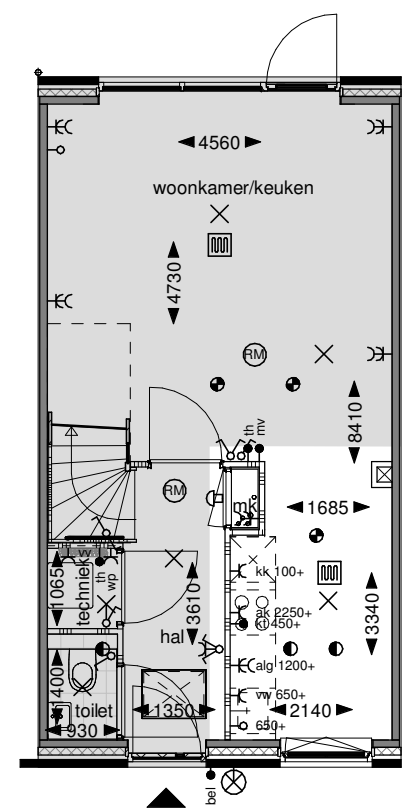
Achtergevel



Doorsnede

Deze optie is mogelijk bij bouwnummers  
5 / 6 / 9 / 15 / 23 / 24 / 28 / 29 / 30 / 34

514: Kozijn voor hoekkeuken



Begane grond



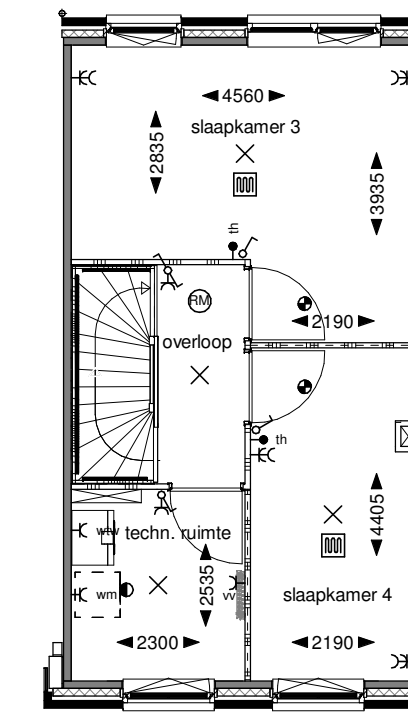
Voorgevel  
Bouwnummers 23 / 24 / 28 / 29 / 30



Voorgevel  
Bouwnummer 34

Deze optie is mogelijk bij bouwnummers  
23 / 24 / 28 / 29 / 30 / 34

812: Zolderindeling 2 slaapkamers - voorgevel metselwerk



Tweede verdieping

Deze optie is mogelijk bij bouwnummers  
5 / 6 / 9 / 15 / 23 / 24 / 28 / 29 / 30 / 34