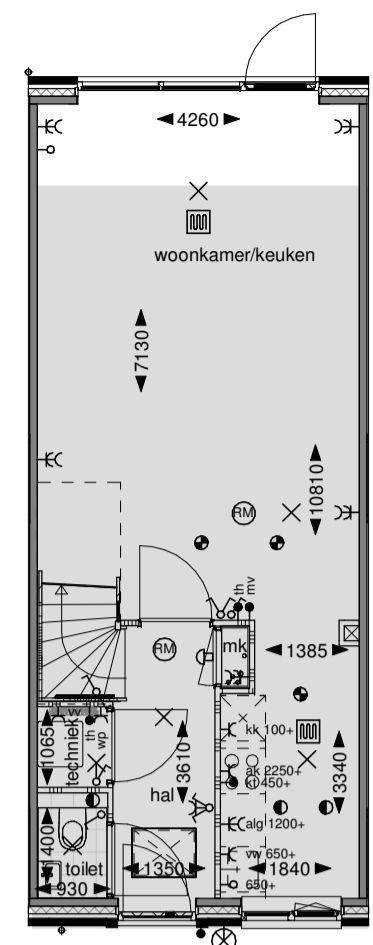
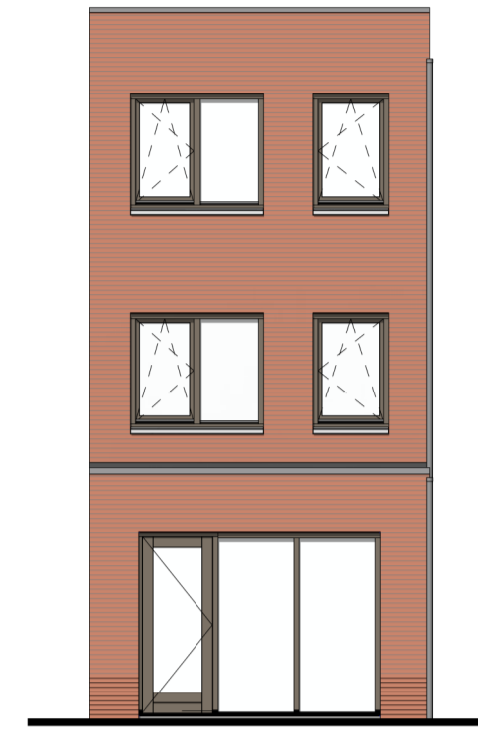


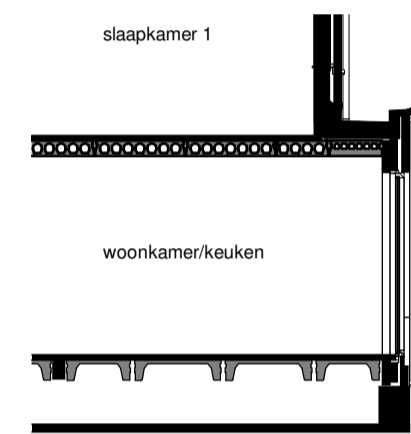
501: Uitbouw 0,9m



Begane grond



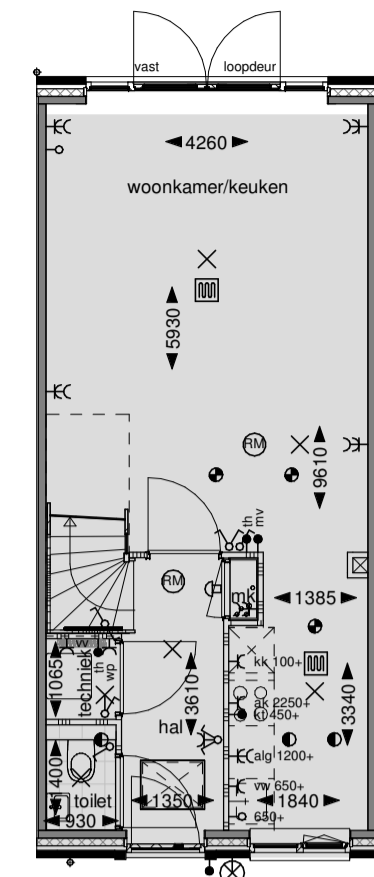
Achtergevel



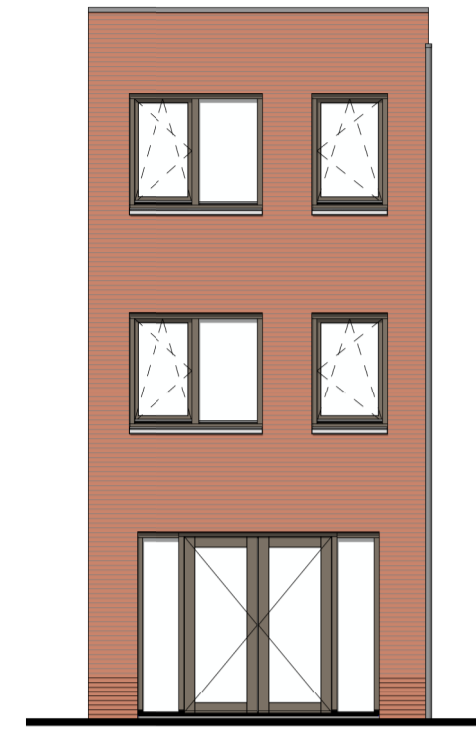
Doorsnede

Deze optie is mogelijk bij bouwnummers 20 / 21 / 35 t/m 45

512: Dubbele deuren achtergevel



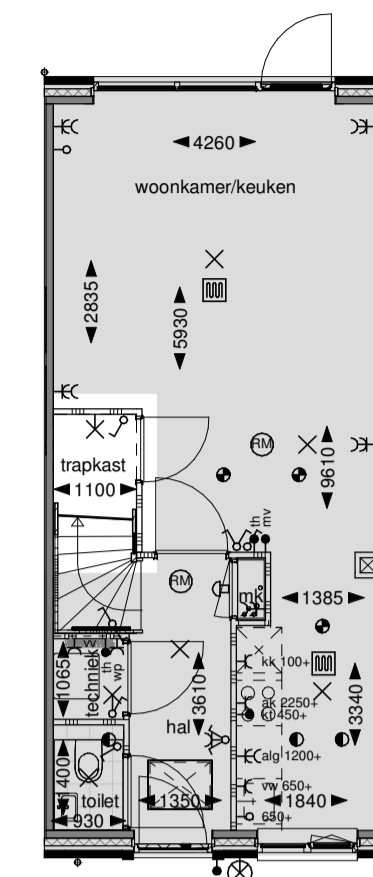
Begane grond



Achtergevel

Deze optie is mogelijk bij bouwnummers 20 / 21 / 35 t/m 45

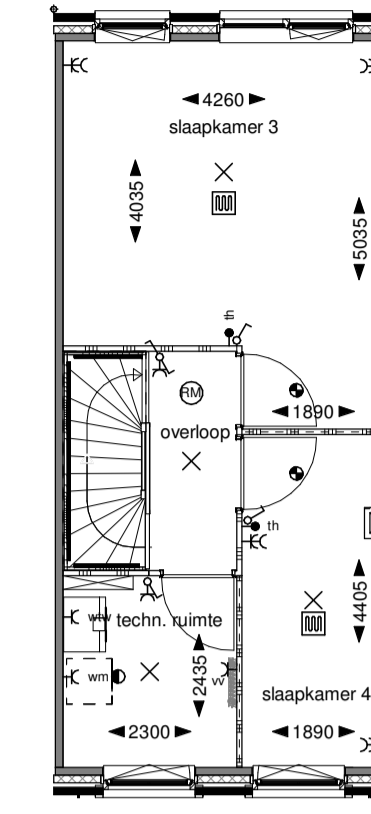
601: Trapkast



Begane grond

Deze optie is mogelijk bij bouwnummers 20 / 21 / 35 t/m 45

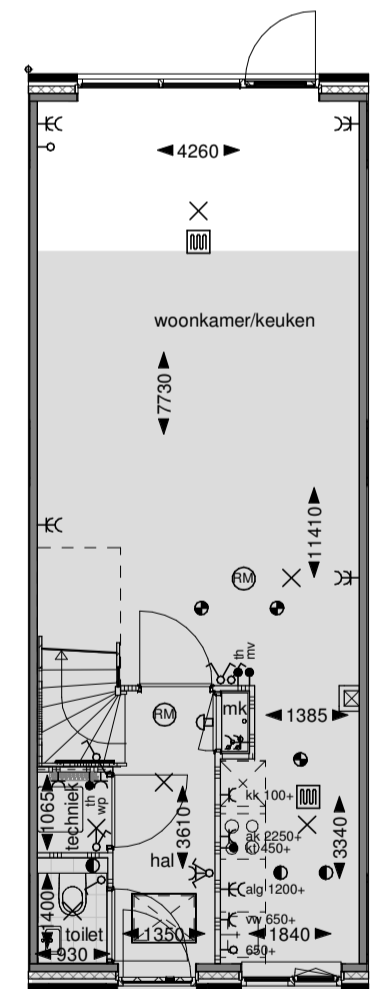
812: Zolderindeling 2 slaapkamers - voorgevel metselwerk



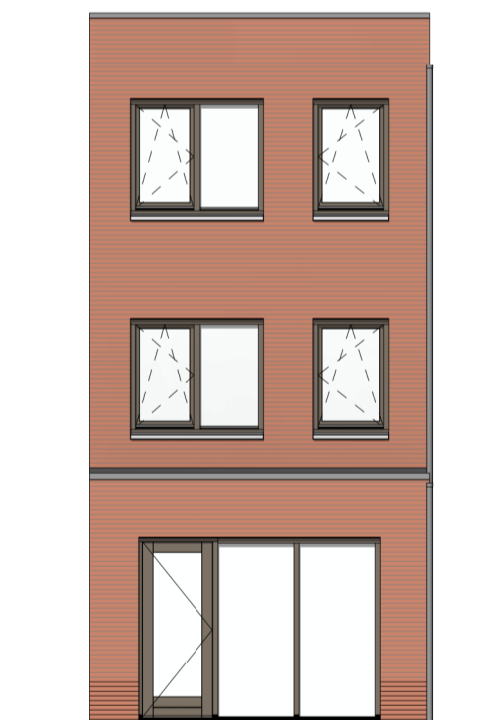
Tweede verdieping

Deze optie is mogelijk bij bouwnummers 35 / 36 / 40 / 41 / 42

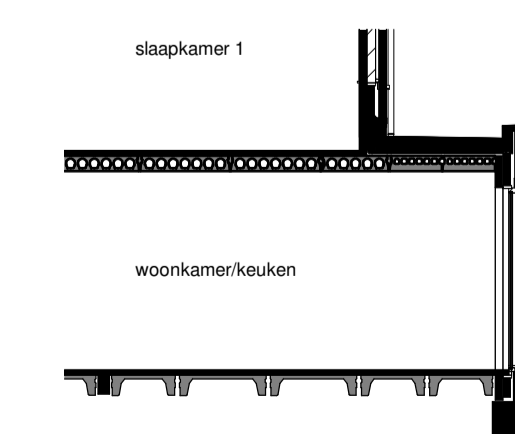
502: Uitbouw 1,8m



Begane grond



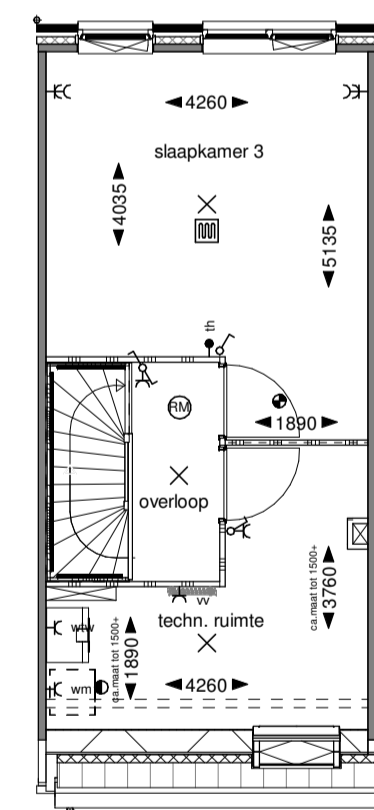
Achtergevel



Doorsnede

Deze optie is mogelijk bij bouwnummers 20 / 21 / 35 t/m 45

541: Dakraam voorgevel



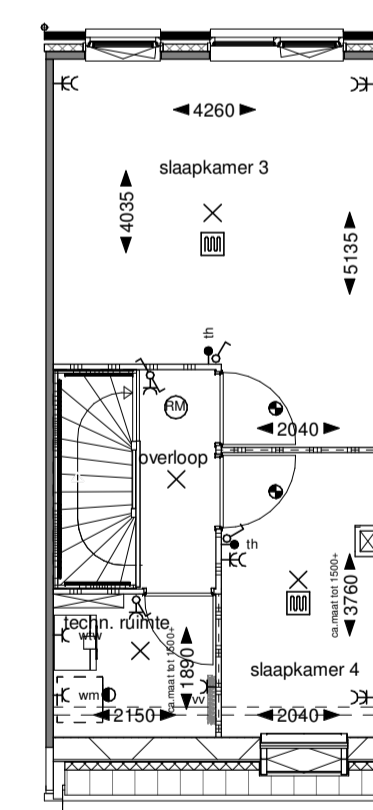
Tweede verdieping



Voorgevel

Deze optie is mogelijk bij bouwnummers 20 / 21 / 37 / 39 / 43 / 44

811: Zolderindeling 2 slaapkamers - voorgevel hellend dak



Tweede verdieping

Deze optie is inclusief dakraam zoals omschreven in hoofdstuk 9 van de kopersmap

Deze optie is mogelijk bij bouwnummers 20 / 21 / 37 / 39 / 43 / 44

KLEIN GOUDA
WESTERGOUWE

De gevelweergave is een voorbeeldweergave en verschilt per bouwnummer

bolton

Project:
Westergouwe Fase 3
Bladomschrijving:
Opties 4500x10330
Bladnummer:
VT-O-03

schaal: 1:100
datum: 03-07-2023
gewijzigd:
A
B
C